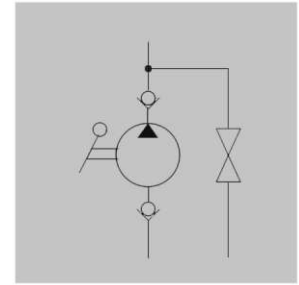


Pompy ręczne PM 50

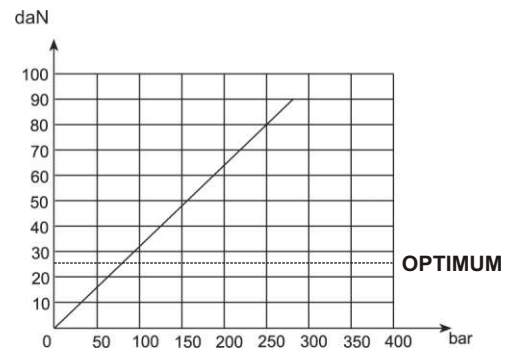


Pompa ręczna do zasilania siłowników jednostronnego działania lub przetłaczania oleju. Żeliwny korpus. Stalowe chromowane tłoczysko. Zawór rozładowujący ciśnienie. Dźwignia L=600 mm. Przepływ oleju w obu kierunkach działania dźwigni.

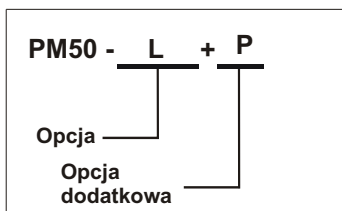
Właściwości:

Wydajność	Max. ciśnienie robocze	Waga kg
50 cm ³	280 bar	4,3

Siła nacisku (daN) na końcu dźwigni:



Kod zamówieniowy:

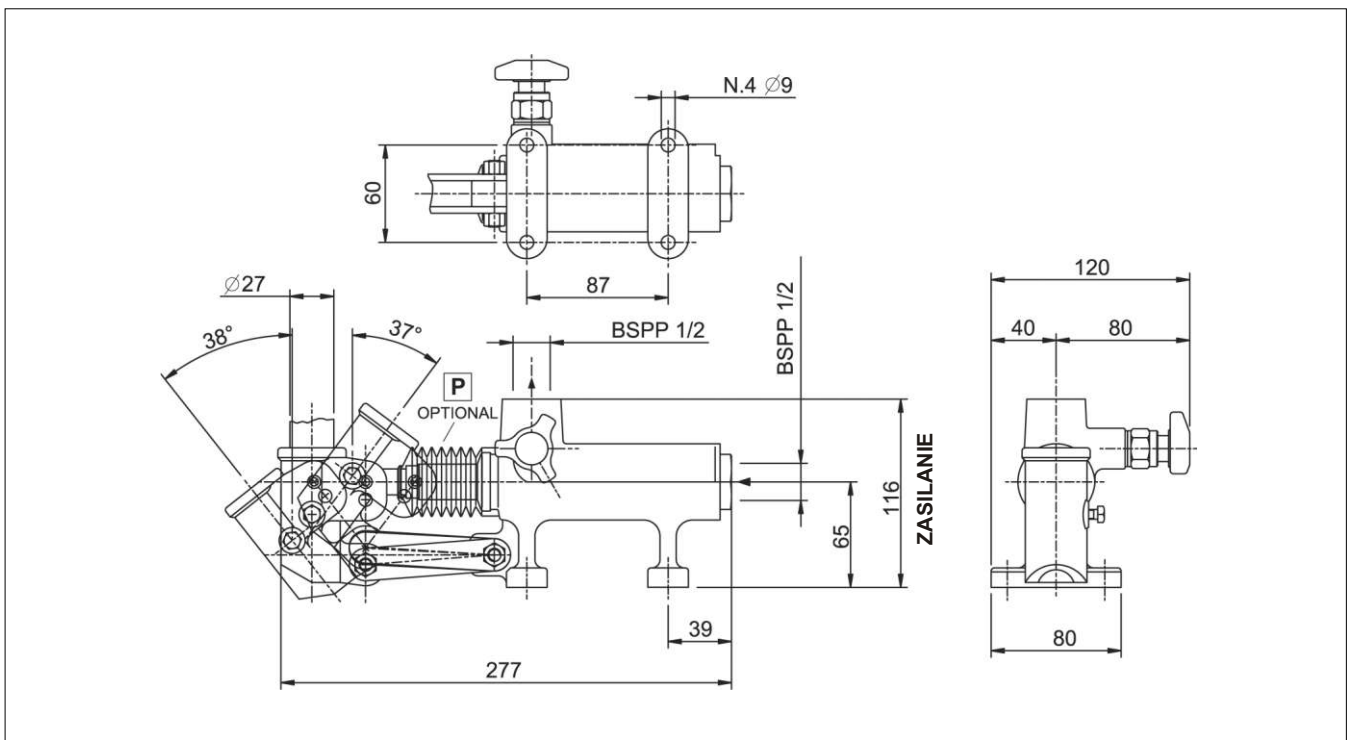


Opcje:

- Z dźwignią rozładowczą (standard) **L**
- Bez zaworu rozładowczego **W**
- Z zaworem rozładowczym w formie joysticka **J**
- Bez zaworu rozładowczego z zaworem przelewowym **WRV**
- Z zaworem rozładowczym (pokrętko) **P**

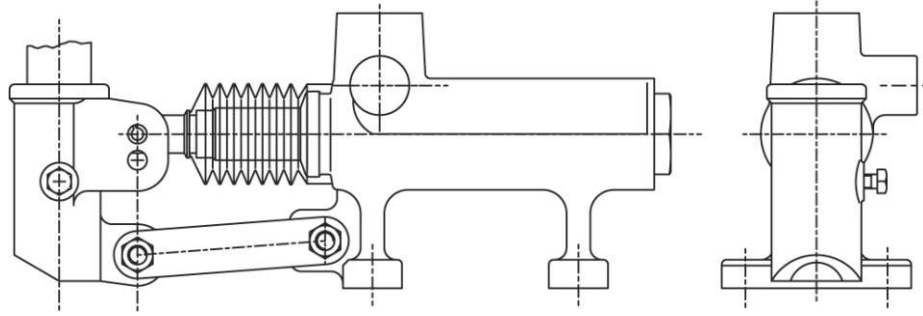
Opcja dodatkowa:

- Z osłoną gumową **P**



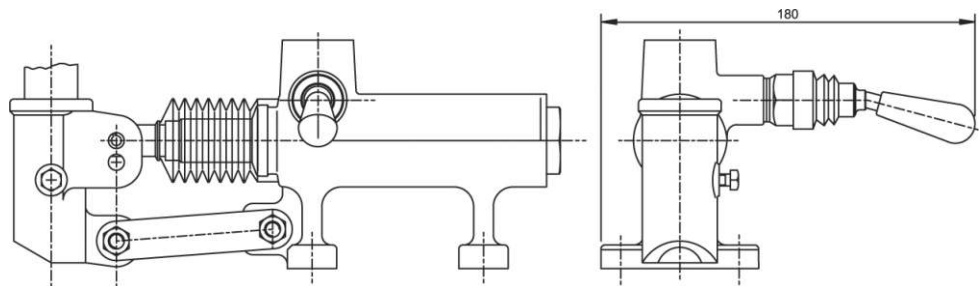
Bez zaworu rozładowczego

W



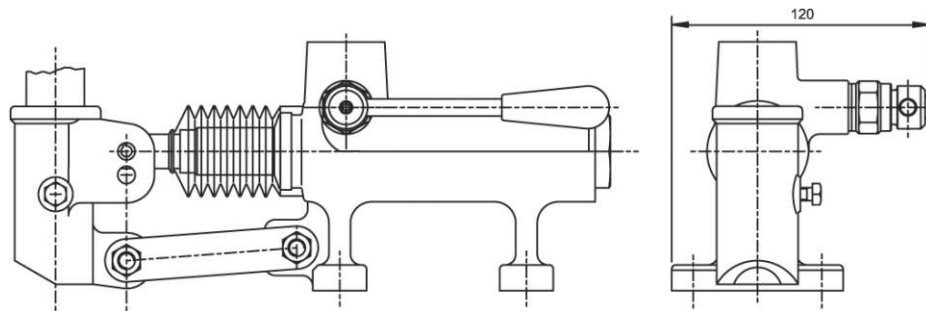
Z zaworem rozładowczym w formie joysticka

J



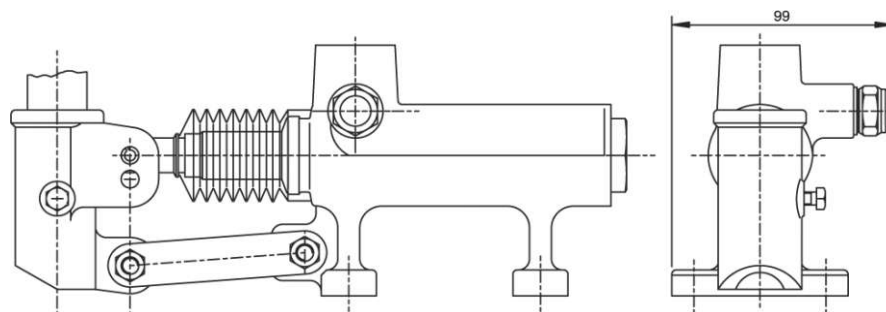
Z dźwignią rozładowczą (standard)

L



Bez zaworu rozładowczego z zaworem przelewowym

WRV



Prezentowane dane zostały umieszczone w celach informacyjnych, nie gwarantujemy poprawności podanych informacji.

Oddział Handlowy
ul. Strażacka 41
43-382 Bielsko-Biała

tel.: 33 829 87 34
tel.: 33 829 56 87

biuro@hydro.com.pl
www.hydro.com.pl